

Kwiecień 2010



SITMA 1002 – NOWA KONCEPCJA PAKOWANIA





SUPERIOR ENGINEERING
SUPERIOR QUALITY
SUPERIOR PERFORMANCE



Nowy ekran dotykowy



Nowa stacja zgrzewu
bocznego (zgrzew na
zewnątrz produktu)



Nowy tunel
obkurczający



SUPERIOR ENGINEERING
SUPERIOR QUALITY
SUPERIOR PERFORMANCE

Cechy:



- Najnowsza technologia Sitma Siemens Simotion
- Praca w trybie In-line lub Off-line
- Trzy rodzaje zgrzewu wzdłużnego:
 - Zgrzew boczny odzyskiem odpadów
 - Zgrzew wzdłużny termiczny (bez odpadów)
 - Jonizator (najwyższa jakość opakowania)
- Serwonapędy do kontroli precyzji skoku zgrzewadłą
- Ekran dotykowy operatora z pamięcią ustawień maszyny dla różnych profili produkcji + statystyka produkcji.



SUPERIOR ENGINEERING
SUPERIOR QUALITY
SUPERIOR PERFORMANCE

Dane techniczne:



PRZEZNACZENIE

Pakowanie w folie książek, katalogów, czasopism, pudełek, produktów o zmiennym kształcie i wielkości.

MOŻLIWOŚCI PAKOWANIA

Min./Max. długość:	mm 150 - 500	5.90" - 19.68"
Min./Max. szerokość:	mm 100 - 430	3.93" - 16.92"
Min./Max. wysokość:	mm 1 - 200	0.04" - 7.87"
	(do 100 mm - 3.93" przy pracy ze stacją zgrzewu bocznego)	
Min./Max. skok zabieraków :	mm 195 - 600	7.67" - 23.62"
Szybkość pakowania :	Do 9,000 produktów/ h.	
Min./Max. Waga produktów:	gr 10 - 5,000	



SUPERIOR ENGINEERING
SUPERIOR QUALITY
SUPERIOR PERFORMANCE

Technical data:



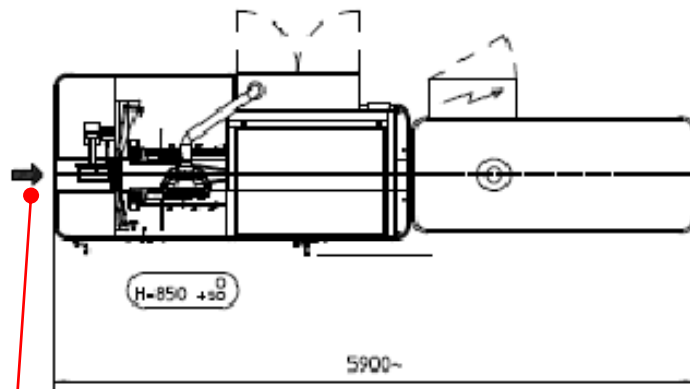
FILM

Rodzaje folii:	PE, OPP, PVC i polyolefiny. Wszystkie dostępne na rynku folie do zgrzewów termicznych.	
Min./Max. grubość:	μ 15 – 50	mil 0.6 - 2
Min./Max. Szerokość roli:	mm 1,000	39.37"
Ilość roli:	1	
Max. Średnica roli:	mm 400	15.74"
Szerokość zgrzewadła:	mm 500	19.68"



SUPERIOR ENGINEERING
SUPERIOR QUALITY
SUPERIOR PERFORMANCE

Przykładowa konfiguracja:



A

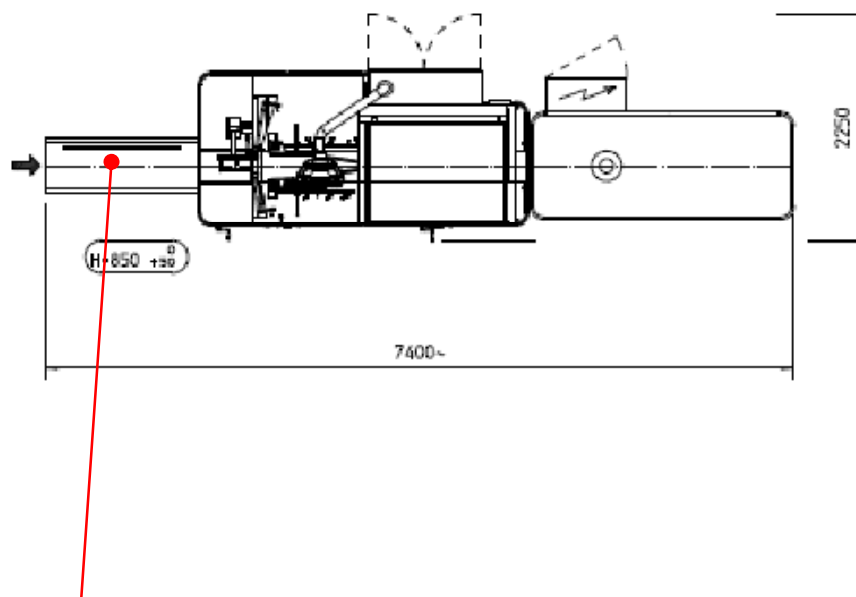
Praca w trybie In-line z systemem podawania up-stream

Przerywany proces pakowania do 60 cykli na minutę



SUPERIOR ENGINEERING
SUPERIOR QUALITY
SUPERIOR PERFORMANCE

Przykładowa konfiguracja:



B

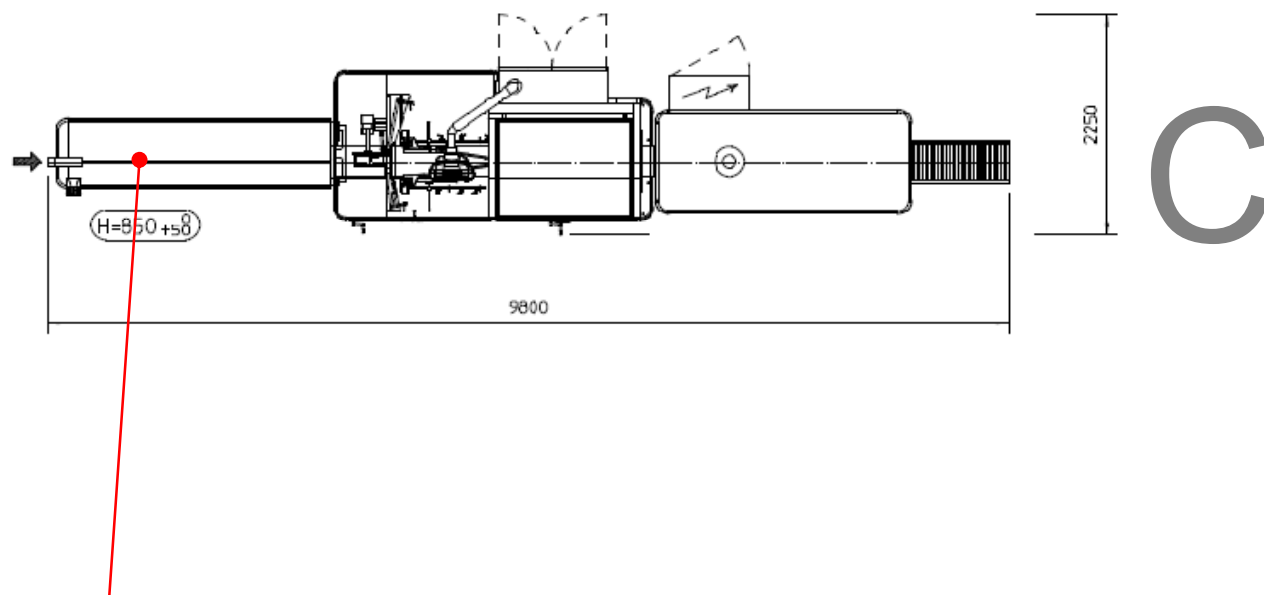
Ręczne podawanie na pas podawczy

Przerywany proces pakowania do 60 cykli na minutę



SUPERIOR ENGINEERING
SUPERIOR QUALITY
SUPERIOR PERFORMANCE

Przykładowa konfiguracja:



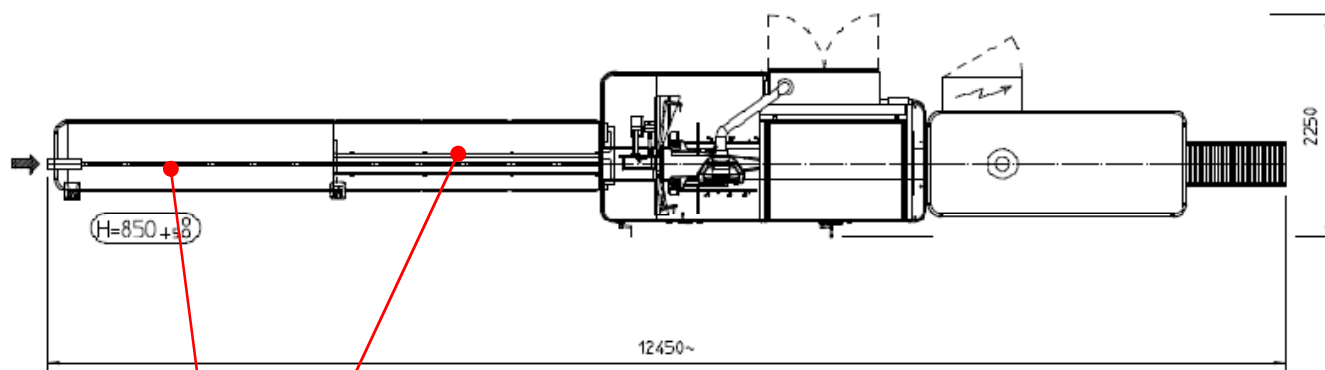
Moduł z zabierakami do podawania ręcznego.

Specjalne zabieraki typu "T" do produktów o różnych kształtach i rozmiarach.



SUPERIOR ENGINEERING
SUPERIOR QUALITY
SUPERIOR PERFORMANCE

Przykładowa konfiguracja:

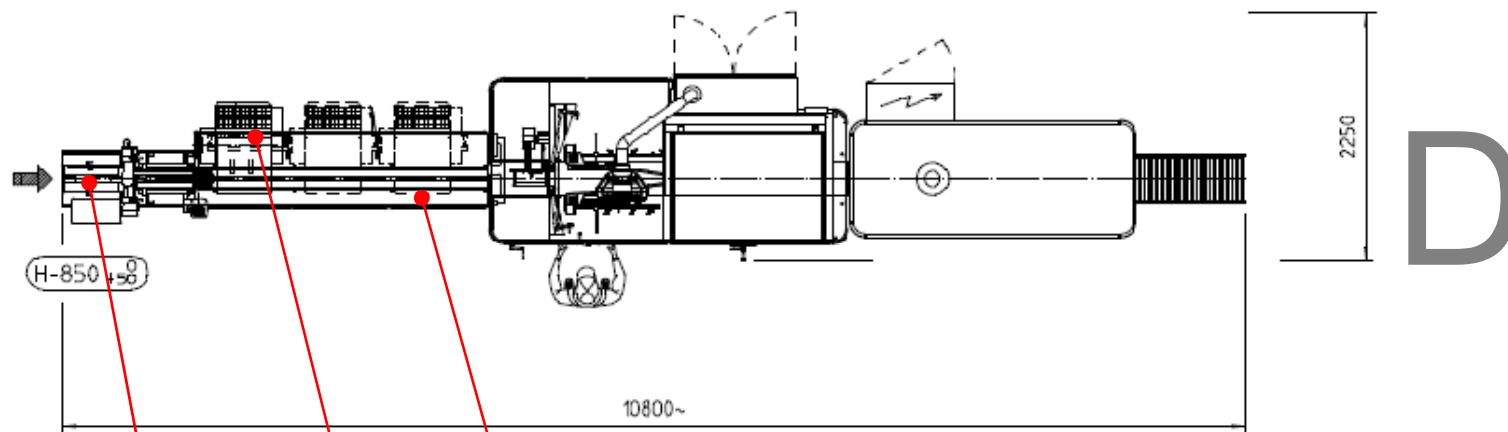


Dwa moduły z zabierakami do ręcznego podawania



SUPERIOR ENGINEERING
SUPERIOR QUALITY
SUPERIOR PERFORMANCE

Przykładowa konfiguracja:



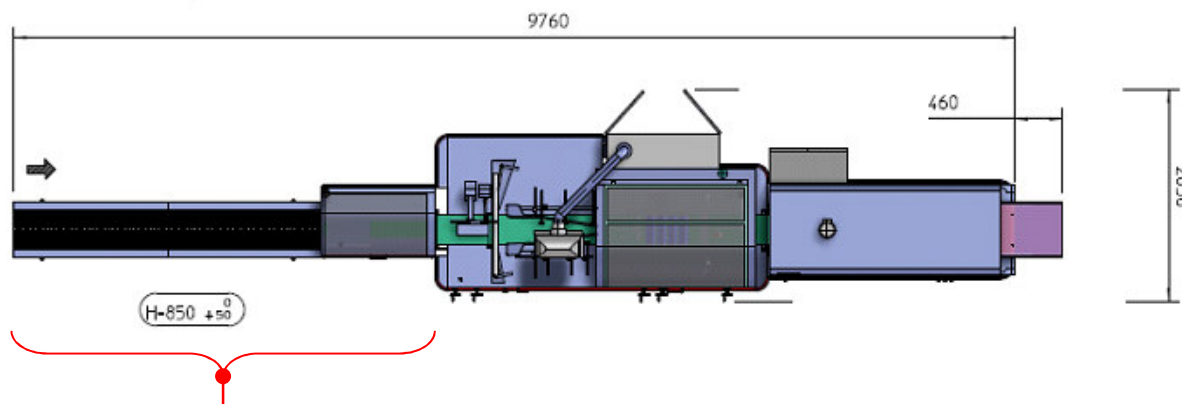
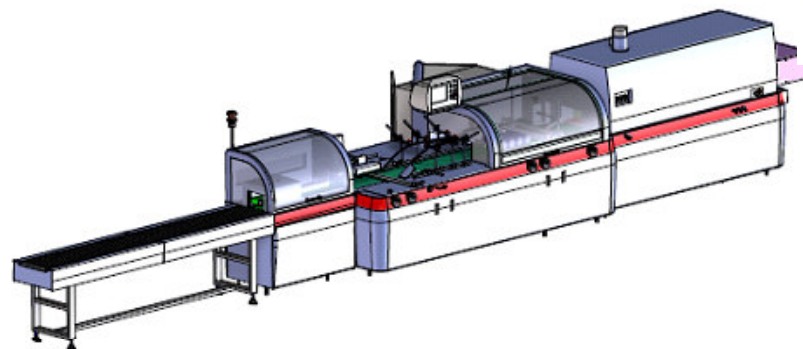
Podajnik główny
Podajniki rotacyjne
Moduł z zabierakami

Ważne: brak głowicy etykietującej



SUPERIOR ENGINEERING
SUPERIOR QUALITY
SUPERIOR PERFORMANCE

Przykładowa konfiguracja:



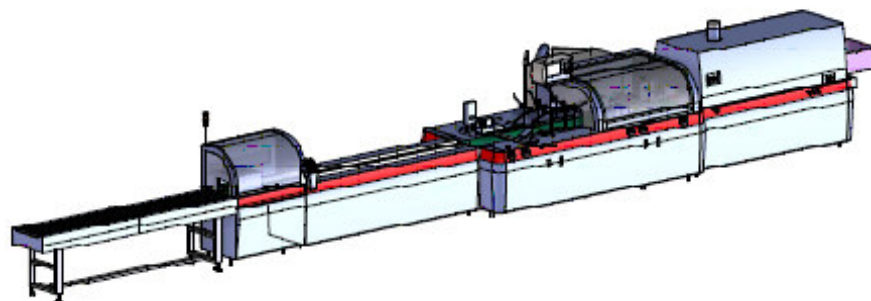
Specjalny system podawania do opakowań zbiorczych

E

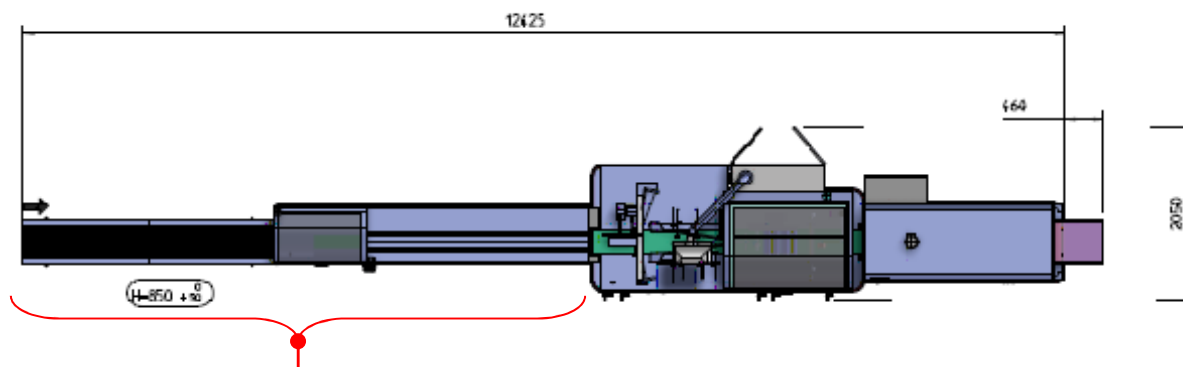


SUPERIOR ENGINEERING
SUPERIOR QUALITY
SUPERIOR PERFORMANCE

Przykładowa konfiguracja:



F



Specjalny system podawania do opakowań zbiorczych + moduł z zabierakami